

FÉDÉRATION FRANÇAISE DE TENNIS

# LA CONSTRUCTION D'UN TERRAIN DE BEACH TENNIS

CAHIER DES CHARGES FÉDÉRAL  
AVRIL 2026



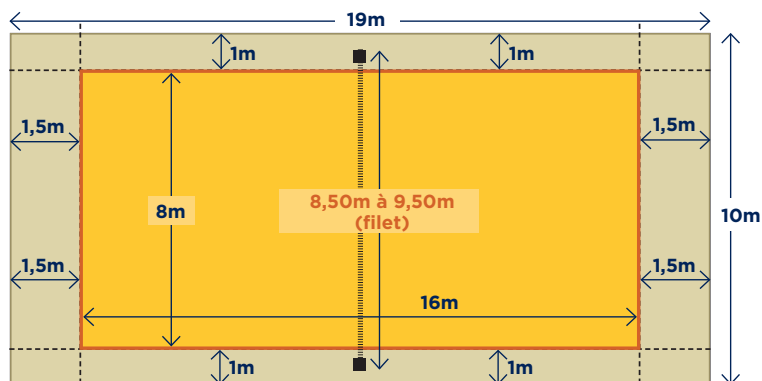
# LA CONSTRUCTION D'UN TERRAIN DE BEACH TENNIS

## 1/ LES DIMENSIONS

L'aire de jeu du beach tennis est un rectangle de 8 mètres de large sur 16 de long (lignes comprises).

Il est conseillé de prévoir un recul minimum de 1,5 mètres derrière la ligne de fond de court et d'1 mètre sur les côtés (1,5 m dans le cas d'une compétition internationale). La surface totale nécessaire est d'environ 190 m<sup>2</sup> (10 m x 19 m) par terrain. La mesure est prise jusqu'au premier obstacle fixe (clôture, bordure, poteaux etc...) En cas de chaise d'arbitre, il sera nécessaire de prévoir une emprise au sol supplémentaire correspondant à l'empattement de la chaise d'arbitre.

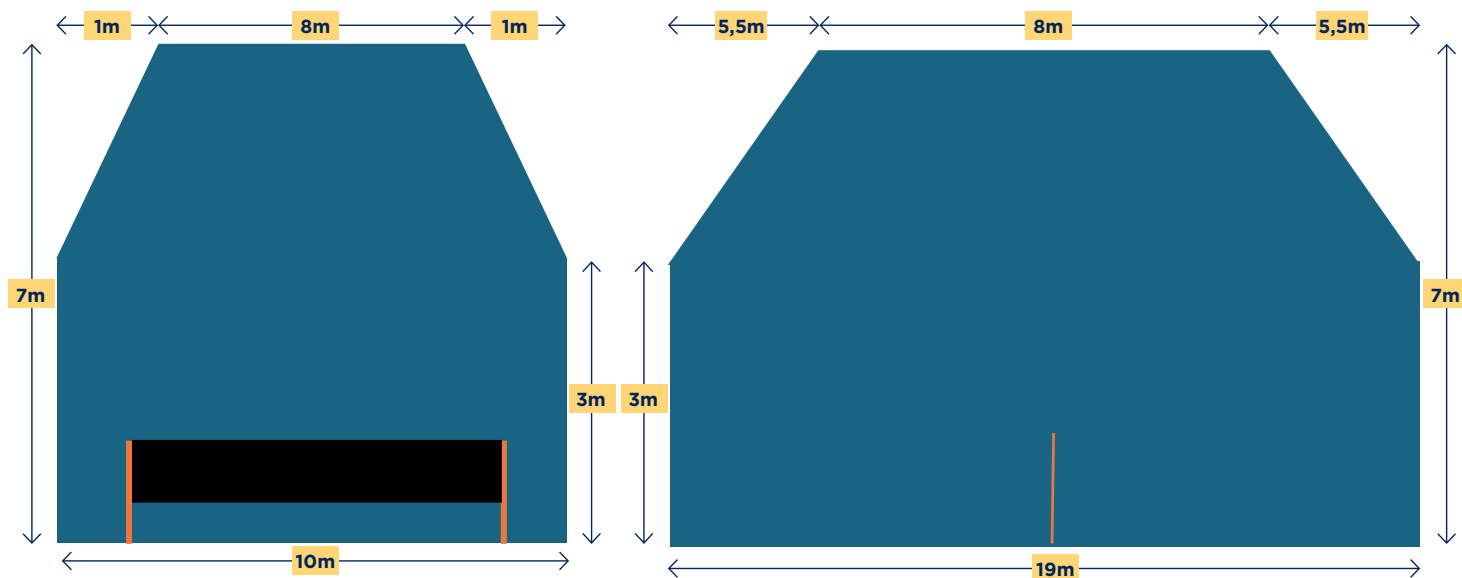
Afin d'éviter l'éblouissement des joueurs au soleil levant ou couchant, il est préférable, dans la mesure du possible, de prévoir une orientation nord-sud suivant le grand axe du court. Pour rappel, il est nécessaire d'avoir une orientation identique pour l'ensemble des terrains utilisés pour une même compétition homologuée.



Il existe des terrains de simple pour la pratique en un contre un. Les dimensions sont de 4,5 m de largeur sur 16 m de longueur. Ces courts ne peuvent pas être utilisés pour la compétition.

Il existe également des mini terrains de beach tennis pour l'organisation des compétitions jeunes 12 ans et moins. Le terrain mesure 14 mètres de long et 7 mètres de large. La hauteur du filet sera dans ce cas à 1,50m.

Dans le cas d'une construction en couvert, la hauteur libre sera de 7 m minimum sur 4m de part et d'autre du filet (8m centraux, y compris les ossatures et le système d'éclairage).



## 2 / LE TERRAIN DE BEACH TENNIS

Un terrain de beach tennis est composé, en général, de sable de quartz, de 2 poteaux et d'un filet, de lignes.

Il existe 3 solutions possibles de réalisation : **A/ La solution dite « plage »**

**B/ La solution dite « construction de terrain de beach »**

**C/ La solution dite « transformation d'un court de tennis existant »**

### A/ LA SOLUTION DITE « PLAGES »

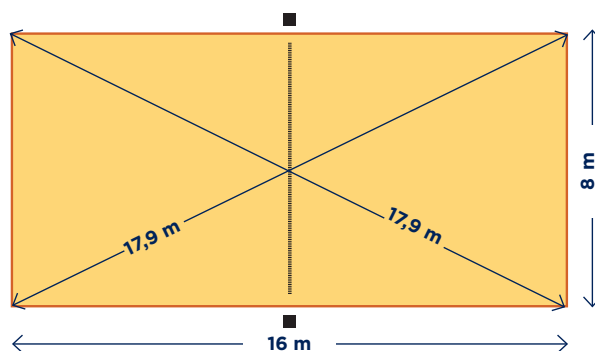


Le terrain doit être composé de sable nivelé, aussi plat et uniforme que possible, sans cailloux ni coquillages et rien qui puisse représenter un risque de coupure ou de blessure pour les joueurs/joueuses.

Dans le cadre du montage d'un terrain de beach tennis en double, et afin de respecter la forme rectangulaire du terrain, il est nécessaire de respecter la technique de montage ci-contre :

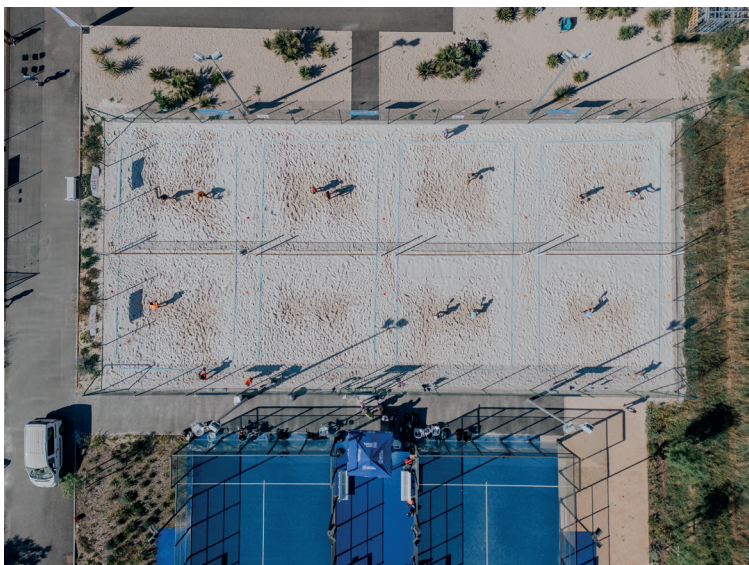
L'implantation de poteaux fixe est recommandée pour faciliter la pratique dite « Plage ».

Attention, il est essentiel de s'assurer pour cette solution d'avoir l'autorisation d'implanter un terrain de beach tennis sur le domaine public. Dans certains cas, il sera nécessaire de demander une autorisation d'utilisation de l'espace public au préalable pour l'organisation des compétitions mais également pour le loisir.



Toutes les mesures doivent être prises à l'extérieur des lignes.

## B/ LA SOLUTION DITE «CONSTRUCTION DE TERRAIN DE BEACH»



- Dimensions : 10 m x 19 m, soit 190 m<sup>22</sup>
- 35 cm de sable, soit 105 tonnes et environ 67 m<sup>3</sup> de sable (le minimum requis étant de 30 cm)

### B2/ «En profondeur»

- 50 cm minimum : graves de 15 cm - géotextile - 35 cm de sable – bordure
- Dimensions : 10 m x 19 m, soit 190 m<sup>22</sup>
- 35 cm de sable, soit 105 tonnes et environ 67 m<sup>3</sup> de sable (le minimum requis étant de 30 cm)

Cette solution ne peut être envisagée que dans le cas d'une construction de terrain. Elle consiste à réaliser une fondation drainante avant l'application du sable. Après des travaux préparatoires qui consistent à déblayer une certaine épaisseur de terre, un tissu géotextile drainant sera posé (en fonction de la qualité du sol) qui évitera ainsi la migration de végétaux et la pollution par des fines.

Il est recommandé de prévoir un complexe de fondation selon les caractéristiques du sol. Elle sera constituée de 15 cm de cailloux concassés généralement d'une granulométrie de 20/40 sur 10 cm et de 5/15 sur 5 cm. (norme NF p90-110 de juin 2023 : conditions de réalisation d'un terrain de tennis).

**La mise en place d'un système drainant** (des drains en épi de 40 mm de diamètre et des drains périphériques de 100 mm de diamètre) est à prévoir si la qualité du sol ne permet pas une évacuation facile et rapide des eaux de pluie.

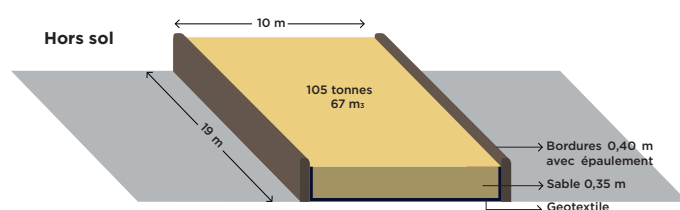
**Le coffrage** doit être de la hauteur du sable, soit 30 cm minimum, en bois goudronné ou aggloméré et couvert à l'intérieur par un tissu géotextile parfaitement hermétique sur toute sa surface. Il sera solidement implanté dans le sol, par exemple à l'aide de barreaux métalliques ou en bois, car la poussée du sable est très forte. Il est également souhaitable de prévoir une marche afin de permettre un accès facile à l'espace de jeu et un éventuel accès « machine » pour l'entretien du terrain.

### B1/ « Hors-sol préconisé par la FFT »

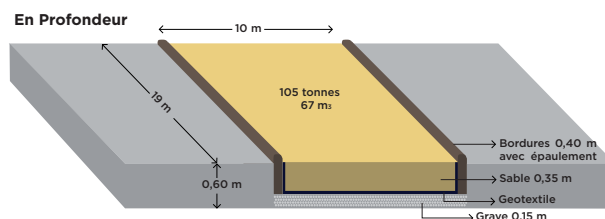
Le terrain sera réalisé sur une surface relativement plane, travaillée sur les premiers centimètres afin de corriger les quelques défauts de planéité et d'enlever les éléments grossiers (cailloux). Après les travaux préparatoires sera posé un tissu géotextile qui évitera ainsi la migration de végétaux et la pollution par des fines.

#### Le rebord stop sable

Pour éviter l'étalement du sable en dehors de la surface, le terrain doit être entouré d'un rebord en béton, en toile ou en bois d'une hauteur de 40 cm. Une bordure avec épaulement est à prévoir pour consolider la réalisation.



**Réalisation : préparation du support sur 5 cm – pose de bordure – fourniture d'un géotextile – mise en place des 35 cm de sable**



**Réalisation : décaissement – fourniture d'un géotextile – fondation drainante - pose de bordure - mise en place des 35 cm de sable**

### Dispositions communes

#### La clôture / Filet de protection

Elle a pour but de contrôler l'accès au terrain, d'éviter la dispersion des balles et de préserver la propreté du sable. La clôture doit être suffisamment solide pour permettre de fixer des supports de communication type banderole et suffisamment haute pour éviter les intrusions. La clôture devra être réalisée conformément aux exigences de la Norme NF P 90-110 de juin 2023.

Il est donc nécessaire de prévoir une porte d'accès aux personnes et aux machines pour l'entretien annuel du terrain.

Dans certains cas, le grillage métallique traditionnel laisse place à un filet de protection.

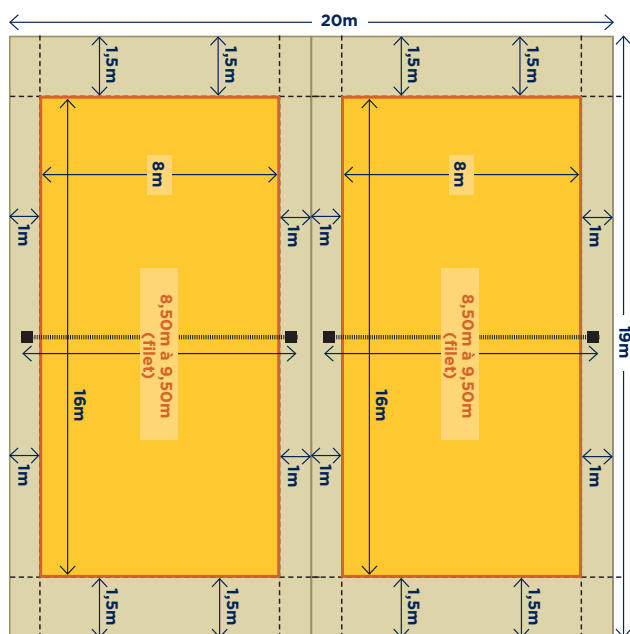
#### La bâche de protection

Dans le cas où les terrains sont implantés dans un espace fermé il est possible de prévoir seulement une bâche de protection qui devra recouvrir l'ensemble du terrain. Il sera tout de même nécessaire d'implanter des filets de protection en fond de court pour bloquer les balles.



### B3/ CREATION D'UN ESPACE BEACH

#### Espace Beach de 2 terrains



#### Bon à savoir :

#### MUTUALISATION D'ESPACE DE SABLE

Il est possible de mutualiser plusieurs pratiques sur un même espace de sable (type beach parc). Cela permet une mutualisation des coûts, d'installation et d'entretien, pour une gestion partagée de l'espace ou du terrain.

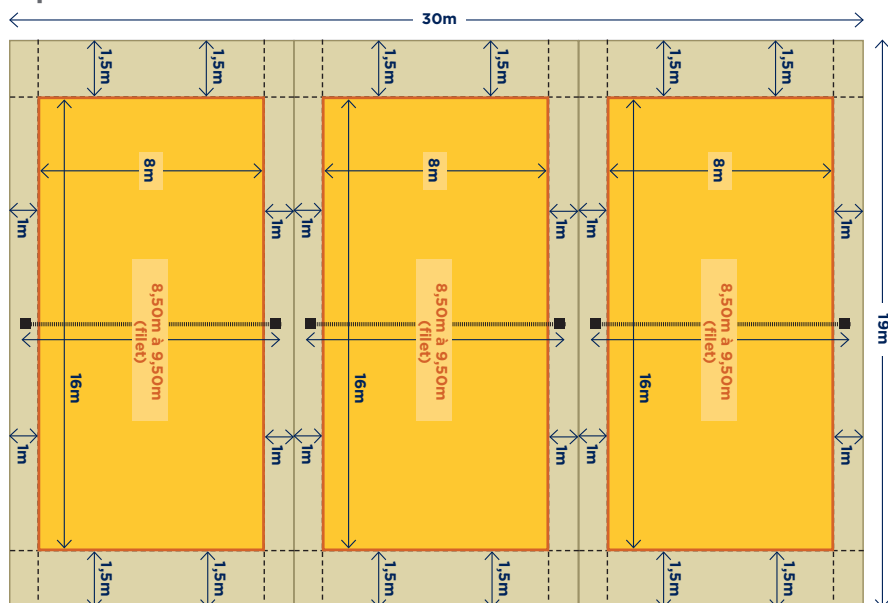
#### Exemples :

Sur 1 terrain de beach volley, on peut installer 1 terrain de beach tennis (surface de jeu identique : 8x16m)

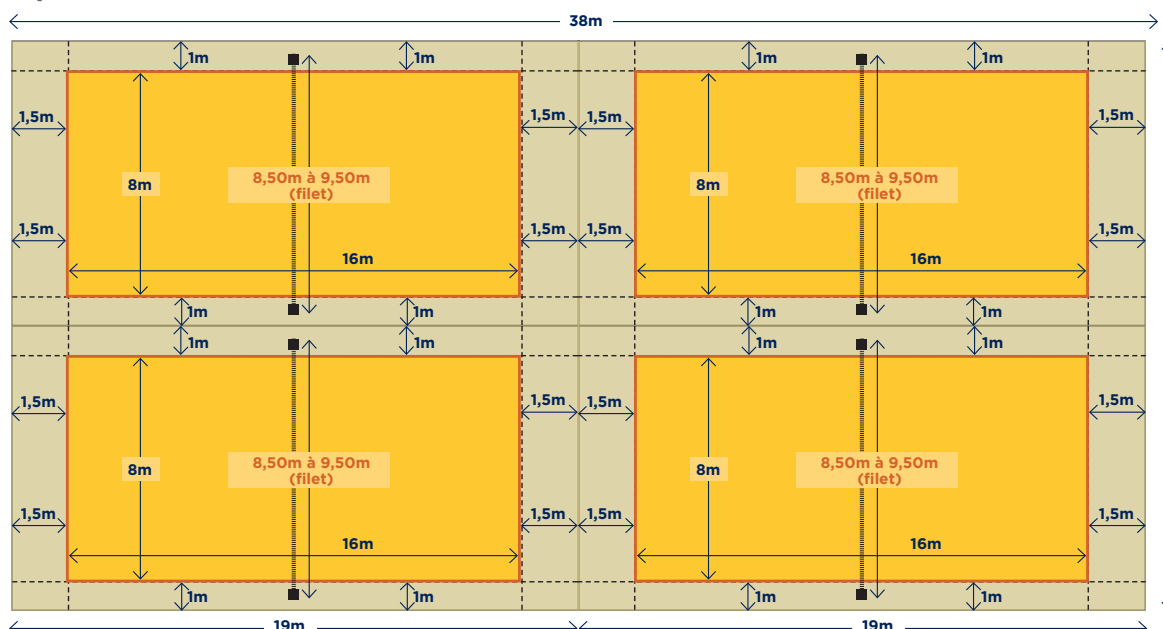
Sur 1 terrain de beach soccer (27x36m), on peut installer 4 terrains de beach tennis

Sur 1 terrain de beach handball (27x12m), on peut installer 1 terrain de beach tennis

#### Espace Beach de 3 terrains



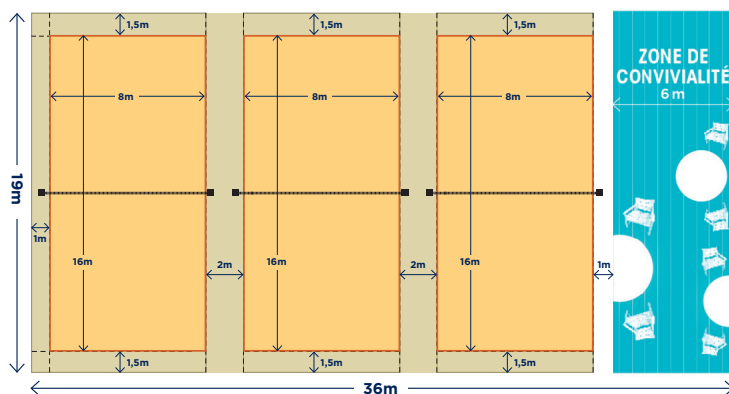
#### Espace Beach de 4 terrains



## C/ LA SOLUTION DITE «TRANSFORMATION».

Il est possible d'aménager 3 terrains de beach tennis avec un espace multifonctions (accueil, convivialité, spectateurs, etc.) sur un court de tennis de 18m x 36m, soit 648 m<sup>2</sup>. > voir schéma coupe et plan

- **Dimensions : 3 terrains de 10 m x 19 m, soit 570 m<sup>2</sup>, et un espace de convivialité de 108 m<sup>2</sup>**
- **35 cm de sable sur 570 m<sup>2</sup> (uniquement les terrains), soit 302 tonnes et environ 200 m<sup>3</sup> de sable**



**Réalisation : dépose de la clôture existante sur une longueur et agrandissement d'un mètre dans la largeur du court de tennis existant – travaux préparatoires sur support – pose de bordure – fourniture d'un géotextile - mise en place de 35 cm de sable**

## 3 / LE SABLE

**Le sable employé est un sable de quartz. il doit être rond, défini et lavé, d'une granulométrie strictement supérieure à 0,1 mm.**

En profondeur, il faut prévoir une couche d'une épaisseur de 30 centimètres au minimum jusqu'à, idéalement 35 centimètres. Il faut savoir qu'une épaisseur supérieure à 35 centimètres rendra le terrain trop dur et plus difficile à entretenir. En dessous de 30 centimètres, l'épaisseur de sable est insuffisante. Des trous peuvent se former au fil du temps et représenter un réel danger (blessures sur plongeon...)

Par ailleurs, n'importe quel type de sable ne fera pas l'affaire.

Un sable trop fin crée beaucoup de poussière et se compacte aussi rapidement, tandis qu'un sable grossier est souvent coupant, ce qui rend les appuis et les plongeurs douloureux.

La granulométrie conseillée pour éviter le durcissement lié à l'utilisation de l'espace est de 0,2mm à 0,6mm maximum.

Il ne doit pas contenir de fines particules (poussière, calcaire, argile) qui accélèrent le durcissement du sable et présente un

danger pour la santé en cas d'inhalation et de fixation dans les poumons. Il est recommandé d'utiliser du sable sédimentaire qui possède toutes les qualités requises à la pratique sportive. Lors de son extraction, un traitement par lavement élimine les particules fines.

### L'entretien du sable

L'entretien de l'aire de jeu sablée consiste à décompacter le sable et à réduire les risques de contamination des joueurs. Il est conseillé un nettoyage périodique par ratissage du sable pour l'aérer et éliminer les éventuels corps étrangers. Un nivelage régulier du terrain sera nécessaire afin d'éviter que le terrain se creuse au centre du terrain. L'utilisation d'un motoculteur plusieurs fois par an évite un tassement des couches supérieures du sable. Il est recommandé de réaliser un décompactage du sable tous les 2-3 ans. Il convient de protéger le sable des animaux en utilisant une clôture adaptée tout autour de l'aire de jeu ou une bâche de recouvrement.

Il est recommandé de prévoir des analyses hygiéniques du sable. Sa qualité doit être équivalente à celle des bacs à sable. Il est enfin nécessaire de procéder à un traitement spécifique pour empêcher la germination des graines et autres fruits indésirables.



## 4 / LES ÉQUIPEMENTS

### Les poteaux

Les poteaux sont arrondis, lisses ou carrés, d'une hauteur généralement comprise entre 1,80 m (amovibles) et 2,55 m (fixes). Ils se fixent sur des fourreaux scellés ou grâce à des embases amovibles à enterrer dans le sable (ce dernier système est à privilégier car il permet une plus grande modularité de l'espace).

### Le filet

Le filet câblé est placé à :

- 1,70 m pour les femmes et les enfants (13 ans et plus)
- 1,80 pour les messieurs et les U18 garçons,
- 1,50m pour les 12 ans et moins.

Ses dimensions sont d'au moins 8,50 m de long sur 1 m de large. Les mailles du filet auront leur diagonale inférieure à 6cm. Un câble et des cordons permettent de tendre la bande supérieure aux poteaux et des cordons en bas permettent la tenue du filet aux poteaux sur la partie inférieure.

Les 2 bandes du filet en bas et en haut doivent faire 5cm et des bandes verticales (si elle existent) doivent faire 2,5cm de chaque côté du filet. Il est recommandé d'avoir des bandes de couleur foncé ou vive. Les publicités sont autorisés sur ces bandes.

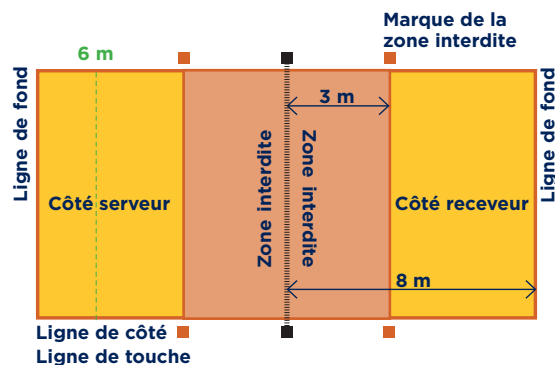
La longueur du filet est de 8,50m (hors câble). Dans le cas d'une installation définitive, il est nécessaire d'ajuster le positionnement des fourreaux ou des embases à la longueur du filet choisi. Il est conseillé de prévoir également autour des poteaux un rembourrage de protection.



### Les lignes de jeu

Le terrain est délimité par des deux lignes de côtés et deux lignes de fond de court. Les lignes font généralement entre 2,5 et 5cm de large sauf les lignes de fond de court qui peuvent faire jusqu'à 10cm et sont constituées de rubans résistants.

Il sera également nécessaire de matérialiser la « zone interdite » par un plot ou un marquage sur la ligne. (Pour les U18 garçons et messieurs, la Zone interdite côté serveur doit être placée à 6m).



## 5 / PRÉCAUTIONS À PRENDRE

Dans le cadre de la construction d'un court extérieur de beach tennis il est essentiel de s'assurer d'un éloignement suffisant entre les terrains et les riverains les plus proches afin d'éviter d'éventuelles nuisances sonores.

## 6/ ÉCLAIRAGE



L'éclairage des terrains, nous permet de pratiquer le beach tennis en soirée et ainsi de proposer d'autres moments de pratiques pour le club (tournois en soirée, entraînements, stages, ...).

Attention : seul un électricien peut réaliser le raccordement entre l'éclairage du beach tennis et le réseau électrique.

### A/ LES MÂTS ET PROJECTEURS D'ÉCLAIRAGE :

Les projecteurs et les mâts ne doivent pas être situés à l'intérieur de l'aire de jeu.

## B/ LES NIVEAUX D'ÉCLAIRAGE

Le niveau d'éclairage minimal nécessaire est de 300 lux à maintenir (donc recommandé de 350 à 400) pour les terrains de beach tennis extérieurs et couverts. Pour l'organisation de compétition internationale, se référer aux exigences internationales. Ce niveau d'éclairage est obtenu par le calcul de la moyenne arithmétique de 9 points de mesure (cf. schéma). Le coefficient d'uniformité de 0,7 minimum doit être respecté.

La fiche de Lux « Beach Tennis » (en annexe ci-après) désigne ces différents points de mesures.

# ÉCLAIRAGE D'UN COURT DE BEACH TENNIS

## NIVEAUX D'ÉCLAIRAGE

Le niveau d'éclairage minimal nécessaire est de **300 lux à maintenir** (donc recommandé de 350 à 400) pour les terrains de Beach Tennis extérieurs et couverts. Ce niveau d'éclairage est obtenu par le calcul de la moyenne arithmétique de 9 points de mesure (cf. schéma). Le coefficient d'uniformité doit être égal ou supérieur à 0,7.

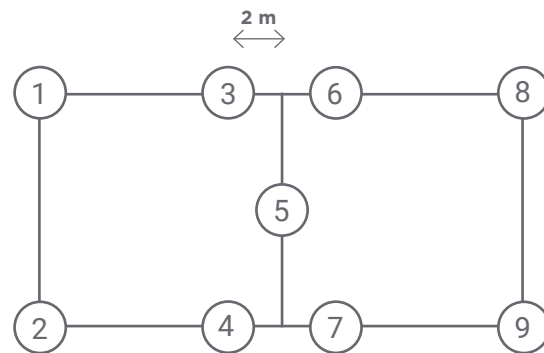
### Mesures d'éclairage aux points :

Terrain de Beach Tennis n°...

Les mesures sont prises au sol à l'exception du point 5 où elle est prise à hauteur du filet.

Les points 3, 4, 6 et 7 sont situés à 2m du filet.

1 :	lux
2 :	lux
3 :	lux
4 :	lux
5 :	lux
6 :	lux
7 :	lux
8 :	lux
9 :	lux
<b>TOTAL :</b>	<b>lux</b>
<b>TOTAL =</b> _____	<b>lux</b>
	<b>9</b>



### Coefficient d'uniformité $\geq 0,7$

$\frac{\text{Valeur la plus basse}}{\text{Valeur moyenne}} = \dots \geq 0,7$

### Recommandation :

$\frac{\text{Valeur moyenne}}{\text{Valeur la plus haute}} = \dots \geq 0,7$

Date d'achèvement des travaux : .....

Date de prise des mesures : .....

Vous pouvez retrouver tous les produits beach tennis (poteaux, filet, lignes, balles, raquettes) auprès du ProShop FFT (<https://proshop.fft.fr/recherche?controller=search&s=beach>)

Tout savoir sur le beach tennis : <https://www.fft.fr/jouer/le-beach-tennis>

### Fédération Française de Tennis

2, avenue Gordon Bennett - 75016 Paris Tél. :  
01 47 43 48 00 - [www.fft.fr](http://www.fft.fr)

